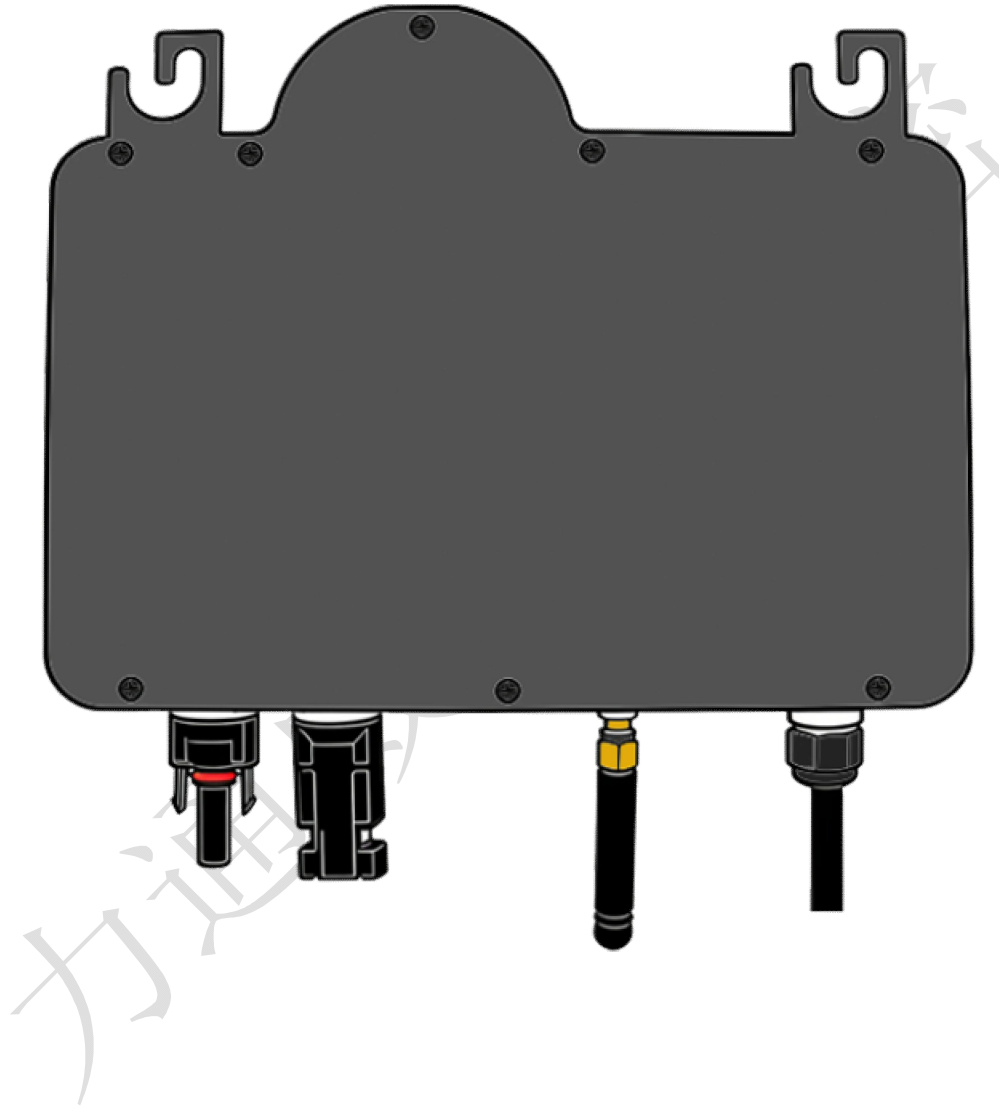


LTW-MI500-1T 微型逆变器使用说明书

(V4.4.1)





产品名称:	500W 微型逆变器
型号:	LTW-MI500-1T
BOOT 版本:	5.08.18
DATA 版本:	5.12.20
APP 版本:	5.12.01
PCB 版本:	V4.4.1
工作模式:	自启动离网/并网
电网连接方式:	单相电
交流输出频率:	自动检测 50/60HZ
工作温度:	-30℃~ +65℃
散热方式:	自然风冷
通讯方式:	WIFI/485/蓝牙
最大效率:	97%
裸机尺寸:	
修订日期:	2026-2-8



输入:

参数 (PARAMETER)	值 (VALUE)	备注
输入电压范围:	DC20V - DC60V	
最大输入电流:	25A	
MPPT 最大功率:	500W	

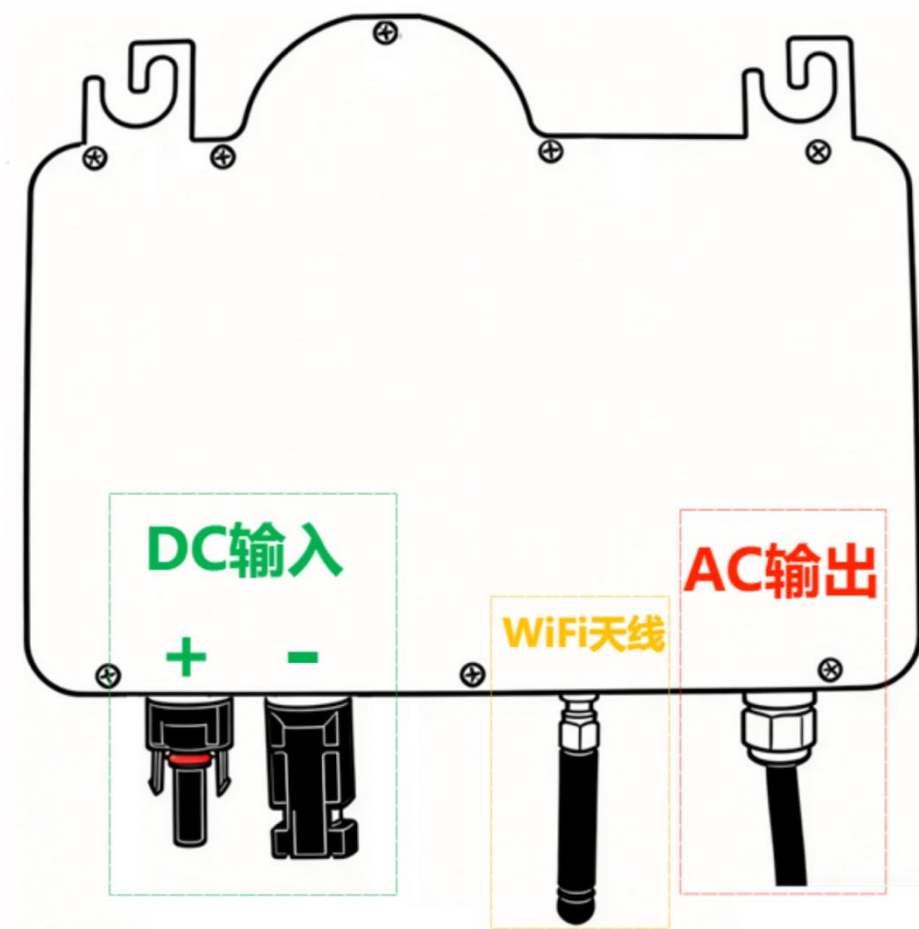
离网输出:

参数 (PARAMETER)	值 (VALUE)	备注
交流最大输出电压:	AC270V	
交流最大输出电流:	3.5A	
交流最大输出功率:	500W	
MPPT 最大功率追踪	(默认开启)	

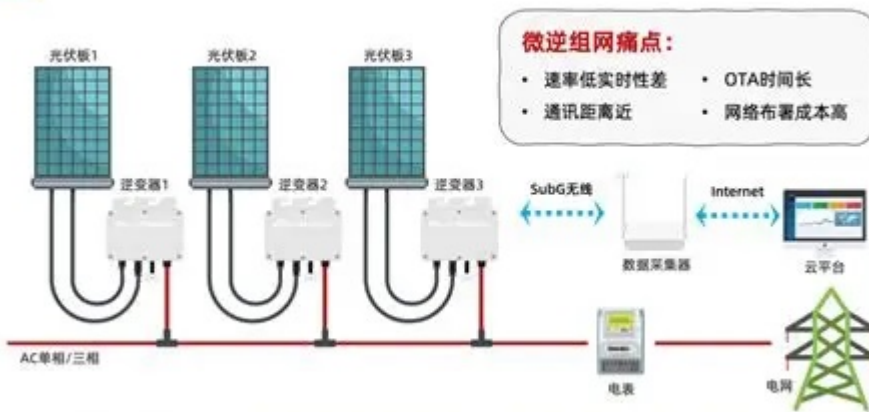
并网输出:

参数 (PARAMETER)	值 (VALUE)	备注
交流最大输出电压:	同电网	
交流最大输出电流:	3.5A	
交流最大输出功率:	500W	
MPPT 最大功率追踪	(默认开启)	

外观示意图:



微逆系统介绍



保护功能

输入保护:

输入过压保护: $>60V$;

输入欠压保护: $<20V$;

输入过流保护: $>25A$;

输入反接保护;

输出保护:

输出过压保护: $>288V$ (峰值);

输出过流保护: $>3.5A$;

输出缺相保护;

MPPT 过温保护: $>125^{\circ}C$

MPPT 低温保护: $<-40^{\circ}C$